

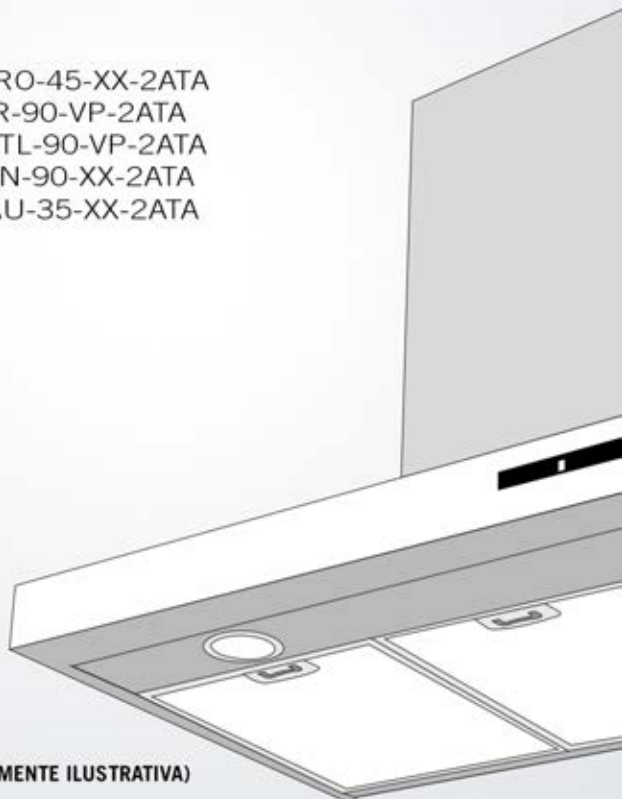
MANUAL

do CONSUMIDOR

 **ELETTROMECC**
inspire-se

COIFAS

CFI-NAS-120-XV-2ATA • CFP-PRO-45-XX-2ATA
CFI-VTR-90-VP-2ATA • CFP-VTR-90-VP-2ATA
CFP-MGM-80-VV-2ATA • CFP-STL-90-VP-2ATA
CFP-SRT-90-VP-2ATA • CFI-LVN-90-XX-2ATA
CFP-LVN-90-XX-2ATA • CFP-NAU-35-XX-2ATA



(IMAGEM MERAMENTE ILUSTRATIVA)



O Fabricante não se responsabiliza por possíveis inexatidões, imputáveis a erros de impressão ou de transcrição, contidas neste manual e reserva-se o direito de efetuar qualquer modificação ou atualização sempre que necessário e sem qualquer aviso prévio. A representação gráfica das figuras contidas neste manual é meramente indicativa.

A ELETTRAMEC, buscando a melhoria contínua de seus produtos comercializados, reserva-se o direito de alterar seus produtos e suas características, técnicas ou estéticas sem prévio aviso indicativo.

O Fabricante reserva-se o direito de efetuar nos próprios produtos as modificações que julgar necessárias ou úteis, também no interesse das características essenciais de funcionamento e de segurança.

Leia estas instruções antes de usar seu produto e guarde-as para futura referência, sempre seguindo-as cuidadosamente.

ADVERTÊNCIAS PARA A SEGURANÇA

Antes de ligar o modelo à rede elétrica:

- Verificar se a tensão e a potência descritas na etiqueta deste aparelho correspondem às da rede e que a tomada seja apropriada. Em caso de dúvidas chame um electricista qualificado.
- Se o cabo de alimentação estiver danificado, deverá ser substituído por um cabo ou um conjunto especiais fornecidos pelo fabricante ou pelo seu serviço de assistência técnica.
- Ligar o dispositivo à rede de alimentação através de uma tomada com fusível 3A ou aos dois fios da bifásica protegidos por um fusível 3A, ou disjuntores.

Atenção!

Não procure controlar os filtros com o exaustor em funcionamento.

Não toque nas lâmpadas e as áreas adjacentes, durante e logo após o uso prolongado da instalação de iluminação.

É proibido cozinhar alimentos flambados sob o exaustor.

Evite a chama livre, porque é danosa para os filtros e perigosa, pois, pode causar incêndios.

Controle constantemente os alimentos fritos para evitar que o óleo aquecido pegue fogo.

Antes de efetuar qualquer manutenção, desligue o exaustor da rede elétrica.

Este aparelho não é destinado ao uso por parte de crianças ou pessoas que precisem de supervisão.

Não permita que as crianças brinquem com o aparelho.

Quando o exaustor for utilizado contemporaneamente a aparelhos que queimam gás ou outros combustíveis, o local deverá ser adequadamente ventilado.

Se as operações de limpeza não forem efetuadas respeitando as instruções, existe o risco de incêndio.

A coifa e seu filtro anti gordura devem ser limpos regularmente para manterem-se em perfeito estado de funcionamento.


Limpe a coifa de acordo com este manual de instruções impedindo o risco que a coifa incendeie-se por falta de limpeza.

Se ocorrer qualquer falha em sua coifa, por favor chame a assistência técnica autorizada, agendando uma visita.

Antes de instalar e usar leia todas as instruções e esteja certo da voltagem (V) e frequência (Hz) indicada em sua coifa sejam exatamente as mesmas do local de instalação.

A fim de obter o máximo desempenho da sua coifa, por favor leia as instruções deste manual antes de instalar e usá-la, instale-a numa superfície segura.

Mantenha em mãos a nota fiscal do produto em caso de necessidade de solicitação de serviços em garantia.

O símbolo  no aparelho ou na documentação de acompanhamento indica que o mesmo não deve ser tratado como resíduo doméstico, mas, deve ser levado a um ponto de coleta idóneo para reciclar equipamento elétrico e eletrônico. Para eliminá-lo obedecer os regulamentos locais sobre a eliminação de resíduos. Para maiores informações sobre o tratamento, a recuperação e a reciclagem deste aparelho, contatar o serviço local encarregado pela coleta de resíduos domésticos ou a loja onde o mesmo foi comprado.

ATENÇÃO:

Este aparelho não se destina à utilização por pessoas (inclusive crianças) com capacidades físicas, sensoriais ou mentais reduzidas, ou por pessoas com falta de experiência e conhecimento, a menos que tenham recebido instruções referentes à utilização do aparelho ou estejam sob a supervisão de uma pessoa responsável pela sua segurança.

SEGURANÇA DAS CRIANÇAS:

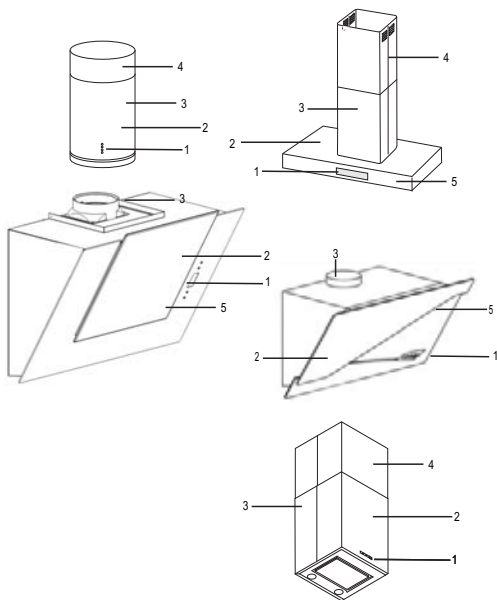
Este eletrodoméstico deve ser usado somente por adultos. Esteja certo que as crianças não toquem nos controles deste. As partes expostas deste eletrodoméstico quando aquecidos durante o cozimento, permanecerão quentes por algum tempo há mais depois de desligado. Mantenha as crianças bem longe até que eletrodoméstico tenha esfriado.

PRECAUÇÃO:

Este eletrodoméstico deve apenas ser instalado e utilizado em locais com permanente ventilação, obedecendo as normas locais.

CONHEÇA SEU PRODUTO

1. Painel de controle
2. Coifa
3. Duto inferior
4. Duto superior
5. Vidro



INSTALAÇÃO



Atenção:

O trabalho de instalação deve ser feito por qualificado e competente instalador do serviço autorizado Elettretec.

O fabricante declina por qualquer dano ou acidente causado por uso indevido ou não tenha seguido as instruções de instalação contidas neste manual.

Importante:

Se o cordão de alimentação está danificado, ele deve ser substituído pelo fabricante ou agente autorizado ou pessoa qualificada, a fim de evitar riscos.

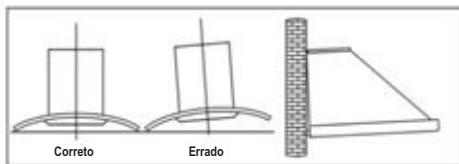
Aviso de instalação:

Antes da instalação, certifique-se que a área está limpa, para evitar a sucção dos pedaços restantes de madeira quebrada e poeira.

A coifa não pode compartilhar o mesmo tubo de ventilação de ar com outros aparelhos, tais como tubo de gás, de tubos de aquecedor e tubos de ar quente.

A dobra do tubo de ventilação deve ser $\geq 120^\circ$, paralelo ou acima do ponto de partida e deve ser conectada a parede exterior.

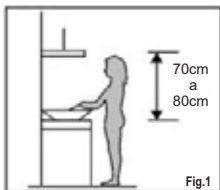
Depois da instalação, esteja certo que a coifa está devidamente nivelada para evitar o acúmulo de gordura nos extremos.



Modelos: CFP-LVN-90-XX-2ATA / CFP-VTR-90-VP-2ATA / CFP-MGM-80-VV-2ATA / CFP-STL-90-VP-2ATA / CFP-SRT-90-VP-2ATA

A coifa deve ser montada numa distância de 70-80 cm (26-30") da superfície de cocção.

Veja a Figura 1 a seguir.



Instale o gancho em um local adequado, uma vez que a altura de instalação esteja acertada, mantenha-a nivelada.

Fixe os dutos colocando seus suportes e fixe-os neles. Figura 2.

Fixem-nos no lado externo com suportes, esteja certo que o duto interno possa ser ajustado na altura correta, livremente, bem como o tubo flexível. Proceda conforme a Figura 3.

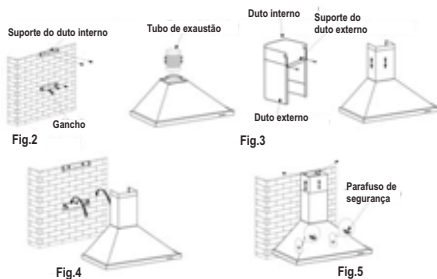
Ponha a coifa no gancho. Figura 4.

Ajuste a altura do duto interno no suporte e fixe-o nele, use os parafusos depois ajuste a posição do corpo da coifa e fixe-a com segurança. Veja a Figura 5.



Nota:

As duas aberturas de segurança estão posicionadas na parte traseira com diâmetro de 6mm.



Modelos CFI-LVN-90-XX-2ATA, CFI-VTR-90-VP-2ATA, CFI-ACB-70-XV-2ATA:

A instalação da coifa deve ser numa distância entre (70 a 80cm) da superfície do fogão para melhorar sua eficiência. Figura 1.

Para a sua segurança o teto deve suportar pelo menos 120Kg e a espessura deve ser de 30mm. Fure diâmetro de 170mm no teto conforme mostrado na Figura 25.

De acordo com o gabarito faça 12 furos no teto, veja na Figura 25, 12 parafusos grandes e buchas ST6*40mm serão usados para fixar a coifa no teto (Se o teto for de concreto, por favor use 8 parafusos na instalação) e nesse caso use 8 parafusos com porcas de M4X10 com vedação, serão utilizados para conectar a armação de ferro 16 parafusos M4X10 com porca. (a sobreposição das partes de ferro deve ser de no máximo de 100mm).

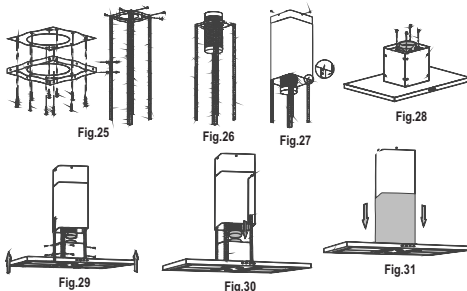
Ponha o tubo de extensão no furo de 170mm e acondicione de forma que a saída externa esteja convenientemente dirigida para o meio ambiente. Veja a Figura 26.

Use 4 parafusos de ST4*8 para fixar os dutos nos suporte gancho, e passe o tubo de exaustão para o lado de fora, use o suporte "S" para auxiliar na fixação do duto para as demais etapas de instalação. Veja a Figura 27.

Use 4 parafusos de ST4*8 para instalar a parte externa. Veja a Figura 28.

Levante a coifa, e utilize 16 parafusos de M4 X 10 para fixá-la o corpo da coifa na estrutura de aço. Veja a Figura 29.

Puxe o tubo de extensão para fixação na abertura. Veja a Figura 30 e esteja certo que a coifa está bem fixada e retire o gancho "S" posicionando o duto. Veja a Figura 31.



INSTALAÇÃO

Modelo CFP-PRO-45-XX-2ATA:

▮ A coifa deve ser montada numa distância de 70-80 cm (26-30") da superfície de cocção. Veja a Figura 1.

▮ Instale o gancho em um local adequado, uma vez que a altura de instalação esteja acertada, mantenha-a nivelada. Faça 3 furos de Ø8mm a cada 100mm em um local adequado e em linha com o gancho da coifa.

▮ Insira os parafusos nos buracos. Fixe o gancho na parede, ver Figura 14.

▮ Adicione o duto interno na saída de ar, e estenda a uma altura perfeita como você precisar. Veja Figura 15.

▮ Pendure a coifa no gancho. Veja Figura 16.



Fig.14

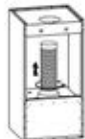


Fig.15

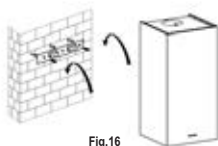


Fig.16

Modelo CFP-NAU-35-XX-2ATA :

▮ A coifa deve ser colocada a uma distância de 70-80 cm a partir da superfície de cozimento para melhor efeito. Ver Figura 1.

▮ Para instalar na parede as broca de 100 mm, faça 3 furos de Ø 8 mm cada em um local adequado, em linha com o gancho na coifa. Perfurar um buraco no teto com o mesmo tamanho do tubo decorativo.

▮ Insira os parafusos nos furos. Fixe o gancho na parede, ver Figura 10.

▮ Adicione o tubo de fuligem à válvula de saída, e estenda a uma altura ideal como você precisar. Veja Figura 11.

▮ Pendure a coifa no gancho. Veja Figuras 12 e 13.

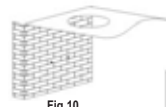


Fig.10



Fig.11

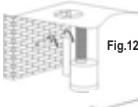


Fig.12



Fig.13



Nota:

O filtro de carvão acompanha na embalagem.

Se a coifa for instalada sem o tubo de extensão, ou seja, com filtros de carvão que reduzem muito a fumaça produzida pela cocção, eles devem ser substituídos de 3 a 6 meses de acordo com seu hábito ao cozinhar.

INSTRUÇÕES DE USO

Boteira LCD Soft Touch:



▮ Ligando a coifa na tomada; o LCD irá ligar mostrando no display o sistema de 24 horas em azul, iluminando-se, ele irá apagar depois de 30 segundos sem qualquer operação no display.

▮ Tecla "☀" uma vez; o LCD ligará e acenderá o indicador "🕒". Tecla "⏸" e novamente; e as lâmpadas desligarão "💡" o indicador desaparecerá do LCD.

▮ Tecla "🌀" uma vez; e a coifa ligará o LCD, mostrará "🕒" e "🔌" o botão será ligado. Pressione "🌀" o botão novamente; a coifa funcionará na velocidade MÉDIA. Pressione o botão "🌀" por mais tempo e a coifa funcionará em ALTA velocidade. Pressione o botão "🌀" novamente; a coifa funcionará em BAIXA velocidade ela repetirá e repetirá. Enquanto "🌀" o botão; "🔌" o botão ficará sempre ligado. Se você quiser parar a coifa agora; pressione o botão "🔌" uma vez. ▮ Quando a coifa estiver funcionando; pressione o botão "🔌" uma vez. Então a coifa funcionará na velocidade que ela funcionou da última vez e o LCD mostrará "🕒". Pressione o botão "🔌" novamente e a coifa parará; e desaparecerá "🕒" do LCD.

▮ Quando ambos os botões "☀" e "🌀" não estiverem funcionando; o botão "🕒" é usado para configurar a hora. Pressione o botão "🕒" por 2 ou 3 segundos será mostrado piscando no LCD "12:00"; o qual representa a hora "12". Pressione o botão "🌀" uma vez o valor será acrescido de 01. Continue pressionando o botão "🌀"; e mostrará no display a hora atual 13;14...23. Quando o LCD mostrar 23; ▮ Pressione o botão "🕒" uma vez; o valor diminuirá de 01. Depois de configurar a hora; você pode iniciar configurando os minutos pela pressão do botão "🕒" novamente. O LCD acende e pisca "00" o que representa os minutos.

▮ Pressione o botão "🌀" uma vez e o número é acrescido de 01.

▮ Continue pressionando o botão "🌀"; e ele mostrará 01;02... até 59.

▮ Quando o LCD mostra 59; retornará ao 0.

▮ Pressione o botão "🕒" uma vez; o valor se reduzirá em 01. Quando o LCD mostrará 00; Depois ajuste a hora e minutos; pressionando o botão "🕒" para confirmar.

▮ Quando o botão "🌀" não funcionar o botão "🕒" é utilizado para atrasar a função temporizador. A função atrasar o temporizador permite ajustar o atraso da coifa automaticamente desligando de acordo com o tempo temporizado que você escolheu de 1 a 60 minutos.

▮ Pressione o botão "🕒" uma vez; e entrará em atraso de acordo com a temporização mostrada e configurara no LCD mostrará 05:00.

▮ Pressione uma vez o botão "🌀" e o valor será adicionado em 01.

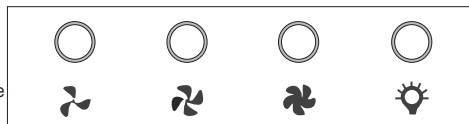
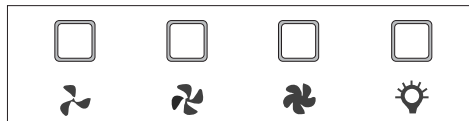
▮ Continue pressionando o botão "🌀"; ele mostrará de 05:00; 06:00; 07:00...até 60:00. Pressione o botão "🕒" uma vez; o valor diminuirá de 01. Depois de configurar o atraso do temporizador que você deseja; pressione o botão "🕒" para confirmar. Se você configurou o atraso para as 05:00; o display LCD mostrará 05:00; 04:59... até 00:01; 00:00.

▮ Quando o LCD mostrar 00:00; a coifa automaticamente desligará e o display LCD mostrará somente sistema 24 horas com as lâmpadas azuis.

▮ Depois de 30 segundos sem operação; as lâmpadas azuis desaparecerão.


▮ Por favor, note que a lâmpada não está sob controle do atraso do temporizador; se você quiser usar a função de atraso do temporizador e você pressionar o botão "🕒" sem qualquer mudança no temporizador. A coifa automaticamente contará o tempo a partir de sua anterior programação configurado depois de 5 segundos.


Boteiras Soft Touch:





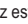
INSTRUÇÕES DE USO

¶ Ligue o aparelho, a campainha vai tocar cinco vezes. O som mostra que o aparelho está ligado.

¶ Aperte o botão  de velocidade baixa, a luz indicativa mostra que o aparelho está ligado e na velocidade correspondente, a campainha vai tocar uma vez, e o motor funcionará a baixa velocidade. Aperte-o novamente e o motor irá parar.

¶ Aperte o botão  de velocidade média, a luz indicativa mostra que o aparelho está ligado e na velocidade correspondente, a campainha vai tocar uma vez, e o motor funcionará na velocidade média. Aperte-o novamente e o motor irá parar.

¶ Aperte o botão  de velocidade alta, a luz indicativa mostra que o aparelho está ligado e na velocidade correspondente, a campainha vai tocar uma vez, e o motor funcionará na velocidade alta. Aperte-o novamente e o motor irá parar.

¶ Aperte o botão  de luz, a luz indicativa mostra que a luz está acesa e as duas lâmpadas de iluminação se acendem. Aperte-o novamente e as lâmpadas se apagarão, cada vez que apertar o botão  a campainha vai tocar uma vez.

SOLUÇÃO DE PROBLEMAS

Antes de chamar a Assistência Técnica, confira as dicas para a solução dos problemas mais comuns.

Poupe tempo e dinheiro! Leia antes, com atenção — pode nem ser preciso chamar a Assistência Técnica.

PROBLEMA: Lâmpada liga, motor não liga

Causa:Filtros bloqueados

Solução:Elimine o bloqueio

Causa:Capacitor danificado

Solução:Chame a assistência técnica

Causa:Falha no motor

Solução:Chame a assistência técnica

Causa:Cheira queimado

Solução:Chame a assistência técnica

PROBLEMA: Lâmpada não liga, motor não liga

Além do acima mencionado, verifique:

Causa:Lâmpada danificada

Solução:Substituir Lâmpadas

Causa:Plugue fora da tomada

Solução:Coloque o plugue na tomada

PROBLEMA: Sucção Insuficiente

Causa:À distância entre o fogão e a coifa não está correta.

Solução:Reajuste a distância

Causa:Muita ventilação no ambiente, portas e janelas abertas excessivamente.

Solução:Escolher um local mais adequado, manter portas e janelas mais fechadas.

PROBLEMA: Vibração no corpo

Causa:Corpo danificado vibra

Solução:Chame a assistência Técnica

Causa:O motor não está bem

Solução:Fixe o motor firmemente

Causa:O corpo não está bem encaixado

Solução:Fixe o motor firmemente

PROBLEMA: Vazamento de óleo

Causa:A válvula de direção única de ventilação não está vedando

Solução:Chame a assistência Técnica

Causa:Vazamento na conexão em U e capa

Solução:Chame a assistência Técnica

PROBLEMA: Coifa inclinada

Causa: Os parafusos de fixação não estão suficientemente apertados.

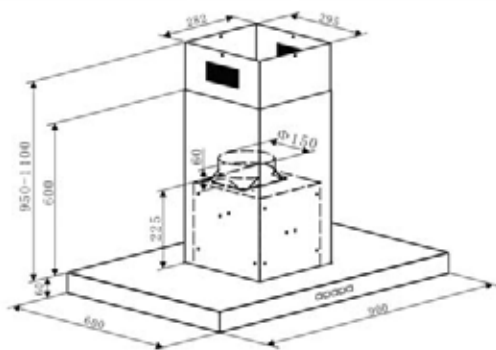
Solução:Aperte os parafusos de fixação da coifa e deixe a coifa na horizontal.

Causa:Os parafusos do gancho da coifa não estão suficientemente apertados.

Solução:Aperte os parafusos do gancho e deixe a coifa na horizontal.

ESPECIFICAÇÕES TÉCNICAS

CFI-LVN-90-XX-2ATA



Largura:90 cm

Acabamento:Aço Inoxidável

Comando:Touch

Velocidade:3

Iluminação:2 lâmpadas LED 7W

Função:Depuração / exaustão

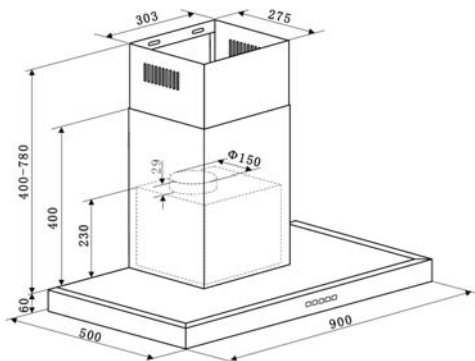
Vazão (m³/h):1200 m³/h

Potência Motor (W) :345 W (220 V)

Potência Total (W):359 W (220 V)

ESPECIFICAÇÕES TÉCNICAS

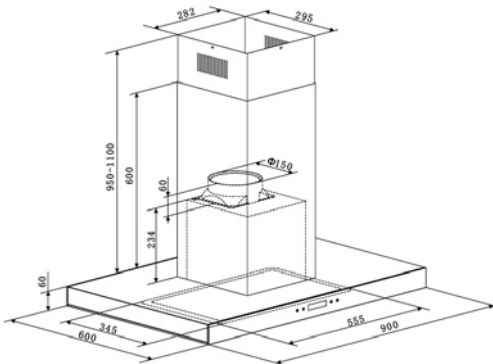
CFP-LVN-90-XX-2ATA



Largura:90 cm
 Acabamento:Aço Inoxidável
 Comando:Touch
 Velocidade:3
 Iluminação:1 lâmpadas LED 7 W
 Função:Depuração / exaustão

Vazão (m³/h):1200 m³/h
 Potência Motor (W) :345 W (220 v)
 Potência Total (W):352 W (220 v)

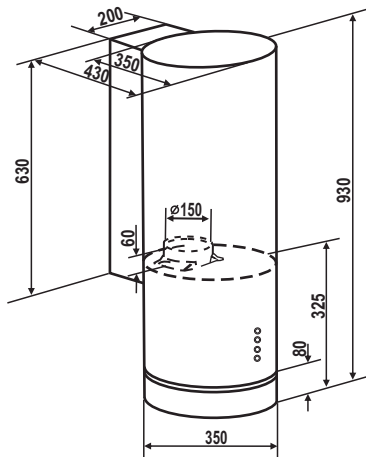
CFI-VTR-90-VP-2ATA



Largura:90 cm
 Acabamento:Aço Inoxidável e vidro preto
 Comando:Touch
 Velocidade:3
 Iluminação:2 lâmpadas LED 4 W
 Função:Depuração / exaustão

Vazão (m³/h):1200 m³/h
 Potência Motor (W) :345 W (220 V)
 Potência Total (W):353 W (220 V)

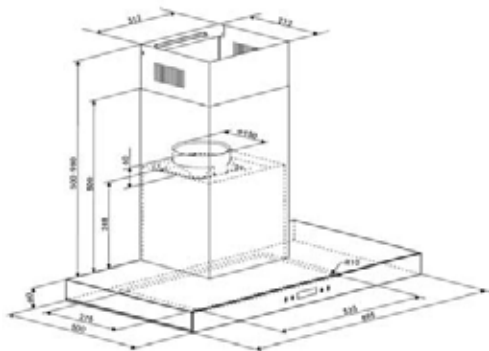
CFP-NAU-35-XX-2ATA



Largura:35 cm
 Acabamento:Aço Inoxidável
 Comando:Soft Touch
 Velocidade:3
 Iluminação:3 lâmpadas LED 1W
 Função:Depuração / exaustão

Vazão (m³/h):1200 m³/h
 Potência Motor (W) :345 W (220 V)
 Potência Total (W):348 W (220 V)

CFP-VTR-90-VP-2ATA

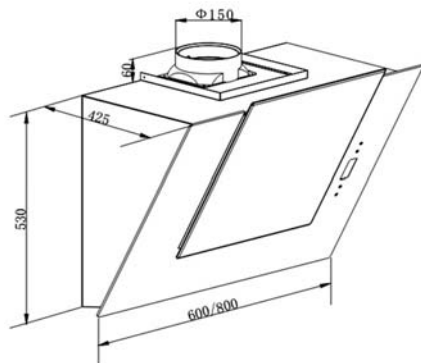


Largura:90 cm
 Acabamento:Aço Inoxidável e vidro preto
 Comando:Touch
 Velocidade:3
 Iluminação:1 lâmpada LED 7 W
 Função:Depuração / exaustão

Vazão (m³/h):1200 m³/h
 Potência Motor (W) :345 W (220 V)
 Potência Total (W):352 W (220 V)

ESPECIFICAÇÕES TÉCNICAS

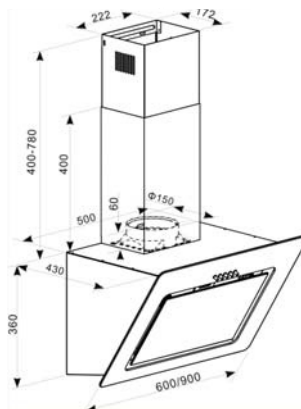
CFP-MGM-80-VP-2ATA



Largura:80 cm
Acabamento:Vidro
Comando:Touch
Velocidade:3
Iluminação:2 lâmpadas LED 0.5 W
Função:Depuração / exaustão

Vazão (m³/h):1200 m³/h
Potência Motor (W) :345 W (220 v)
Potência Total (W):346 W (220 v)

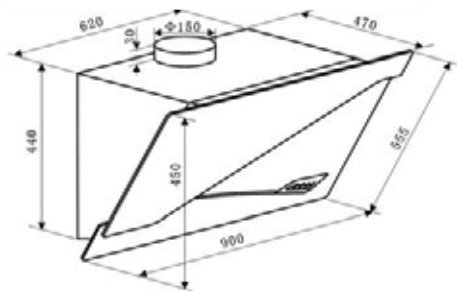
CFP-SRT-90-VP-2ATA



Largura:90 cm
Acabamento:Vidro preto
Comando:Touch
Velocidade:3
Iluminação:2 lâmpadas LED 2 W
Função:Depuração / exaustão

Vazão (m³/h):1200 m³/h
Potência Motor (W) :345 W (220 V)
Potência Total (W):349 W (220 V)

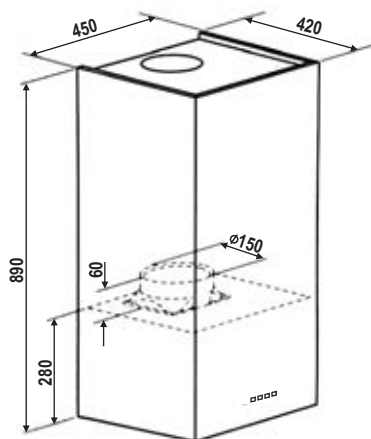
CFP-STL-90-VP-2ATA



Largura:90 cm
Acabamento:Vidro Preto
Comando:Soft Touch
Velocidade:3
Iluminação:2 lâmpadas LED 0.5 W
Função:Depuração / exaustão

Vazão (m³/h):1200 m³/h
Potência Motor (W) :345 W (220 V)
Potência Total (W):346 W (220 V)

CFP-PRO-45-XX-2ATA



Largura:45 cm
Acabamento:Aço Inoxidável
Comando:Soft Touch
Velocidade:3
Iluminação:2 lâmpadas halógenas 20 W
Função:Depuração / exaustão

Vazão (m³/h):1200 m³/h
Potência Motor (W) :345 W (220 V)
Potência Total (W):385 W (220 V)

LIMPEZA E MANUTENÇÃO

Limpeza dos filtros anti-gordura.

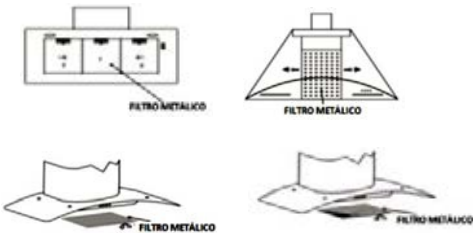
A malha do filtro é feita de aço inoxidável de alta densidade. Por favor, não utilize o detergente corrosivo. Mantendo este filtro limpo o aparelho continuará a funcionar corretamente. Por favor, siga rigorosamente às orientações abaixo.

Método 1: Mergulhe-os cerca de 3 minutos em água quente (40-50 graus) com um detergente de remover gorduras, em seguida, escove-o cuidadosamente com uma escova macia. Por favor, não aplicar muito pressão para evitar danificá-lo.

Método 2: Pode ser colocado em uma máquina de lavar louça e ajustar a temperatura em torno de 60 graus.

ATENÇÃO:

- Por favor, não use detergente abrasivo, pois pode danificar a coifa.
- Antes de limpar o aparelho, por favor, lembre-se de desligar a energia.



▮ O filtro anti-gordura tem a função de reter as partículas gordurosas suspensas no ar, portanto está sujeito à obstruir-se após algum tempo, conforme o uso que se faz do aparelho.

- Para evitar o perigo de incêndio é necessário lavar os filtros anti-gordura, manualmente, a cada 2 meses, no máximo, com detergente líquido neutro não abrasivo ou na máquina de lavar pratos, com baixas temperaturas e ciclos breves.

- Depois de algumas lavagens pode ocorrer alterações de cor. Este fato não dá direito à reclamação para eventuais substituições.

▮ Os filtros de carvão ativado são utilizados para depurar o ar que é introduzido no ambiente e tem a função de atenuar os odores desagradáveis gerados pelo cozimento.

- Os filtros de carvão ativo não regeneráveis devem ser substituídos a cada 4 meses, no máximo. A saturação do carvão ativo depende do uso mais ou menos prolongado do aparelho, tipo de alimento e regularidade de lavagem do filtro anti-gordura.

- Os filtros ao carvão ativado regeneráveis devem ser lavados manualmente, com detergentes neutros não abrasivos ou na máquina de lavar louças, com temperatura máxima de 65°C (o ciclo de lavagem deve ser completo e sem louças).

Retirar a água em excesso sem danificar o filtro, remover as partes plásticas e secar a forração no forno por 15 minutos, pelo menos, em 100°C de temperatura, no máximo. Para manter eficiente a função do filtro ao carvão regenerável, esta operação deve ser repetida a cada 2 meses. Estes devem ser substituídos, no máximo, a cada 3 anos ou quando a forração estiver danificada.

▮ Antes de montar os filtros anti-gordura e os filtros ao carvão ativado regeneráveis é importante que estejam bem secos.

▮ Limpar frequentemente o exaustor, por dentro e por fora, utilizando um pano úmido com álcool desnatado ou detergentes líquidos neutros não abrasivos.

▮ Atenção a inobservância das advertências de limpeza e do exaustor e da substituição e limpeza dos filtros comporta riscos de incêndios. Aconselha-se seguir as instruções mencionadas.

DECLINA-SE DE QUALQUER RESPONSABILIDADE POR EVENTUAIS DANOS PROVOCADOS PELA INOBSERVÂNCIA DAS ADVERTÊNCIAS ACIMA.

Certificado de Garantia

Garantimos este produto contra qualquer defeito de fabricação que venha a se apresentar no período de **09** meses, contados a partir do término da garantia legal de 90 dias, prevista no artigo 26, inciso II, da Lei nº 8078/90 (Código de Defesa do Consumidor).

SÃO CONDIÇÕES DESTA GARANTIA:

- 1 - Qualquer defeito que for constatado neste produto deve ser em 48 (quarenta e oito) horas comunicado ao Serviço Autorizado Elettromec mais próximo do local onde seu produto está instalado.
- 2 - Esta garantia abrange a substituição de peças que apresentarem defeitos constatados como sendo de fabricação, além da mão-de-obra utilizada no respectivo reparo.

A GARANTIA NÃO COBRE:

- Produtos ou peças danificadas devido a acidente de transporte ou manuseio, riscos, amassamentos ou atos e efeitos da natureza (raios, inundação, desmoronamento etc.), má armazenagem, desgaste natural.
- Defeitos decorrentes da instalação inadequada devido esta tenha sido ocasionada por pessoal não autorizado pela "Elettromec".
- Não funcionamento ou falhas decorrentes de problemas de fornecimento de energia elétrica no local onde produto está instalado. A substituição, vidros e plásticos.
- Despesas com transporte, peças, materiais e mão-de-obra para preparar o local aonde for instalado o produto (ex. Rede elétrica, conexões elétricas e hidráulicas, tomadas, esgoto, alvenaria, aterramento).
- Chamadas relacionadas à orientação de uso constantes no Manual de Instruções ou no próprio produto, sendo passíveis de cobranças aos Consumidores.
- Despesas relativas à instalação do produto e ou de ajuste do local as condições necessárias à instalação do mesmo.
- Caso haja a remoção e/ou alteração do número de série ou da etiqueta de identificação do produto.
- O produto for instalado ou utilizado em desacordo com o Manual de Instruções.
- O produto for ligado em tensão diferente a qual foi destinado.
- O produto tiver recebido maus tratos, descuidos ou ainda sofrer alterações, modificações ou consertos feitos por pessoas ou entidades não credenciadas pela Elettromec.
- O defeito for causado por acidente ou má utilização do produto pelo Consumidor.
- Despesas de deslocamento do Serviço Autorizado, quando e se o produto estiver instalado fora do município sede do Serviço Autorizado Elettromec.
- Despesas decorrentes e conseqüentes de instalação de peças que não pertençam ao produto, sendo estas de responsabilidade única e exclusiva do Consumidor.
- Para sua comodidade, preserve o **MANUAL DE INSTRUÇÕES, CERTIFICADO DE GARANTIA E A NOTA FISCAL DO PRODUTO.**

Quando necessário, consulte a nossa Rede de Serviços Autorizados e/ou o Serviço de Atendimento ao Consumidor.

*Programa
de Relacionamento
inspire-se*

Faça parte do nosso programa de relacionamento. Tornando-se associado, você terá uma série de vantagens e poderá inspirar-se no mundo Elettromec.

*//Garantia
Estendida*

É muito fácil estender a sua garantia Elettromec de 1 para 2 anos. Basta acessar no site elettromec.com.br o Programa de Relacionamento Inspire-se, preencher os campos com as informações do produto que você adquiriu e pronto: garantia estendida por mais 1 ano.

Garantia Estendida válida mediante preenchimento de formulário para produtos adquiridos a partir de Março/2016.

O benefício da Garantia Estendida, só terá validade para clientes que se inscreverem no Programa de Relacionamento Inspire-se, com limite de até 3 meses após emissão da nota fiscal.

Condomínio Industrial Portal do Anhanguera
Estrada Municipal Mário Covas, 641
Macuco • Valinhos /SP • CEP 13279-411

SAC: 0800 723 12 02
www.elettromec.com.br

ACESSE ELETTROMECCOM.BR

 ELETTROMECCOM

 ELETTROMECCOM

 **ELETTROMECCOM**
inspire-se